

PLISSÉ & DUETTE FS1 & FS3

Förspänd

VARNING!!

SE

Kära kund,

den här gardinen har producerats exakt efter dina önskemål. Högkvalitativt material och design som är perfekt i funktion och elegans garanterar lång livstid. Vi önskar dig mycket nöje med din nyinköpta produkt.

- Din plissé & duettegardinstillverkare



OBS! Läs dessa instruktioner noga innan gardinen monteras

Plissé & Duettegardiner måste installeras av kunniga personer.
Felaktig installation kan resultera i olyckor.



Förändringar av plissé & duettegardinen måste godkännas av tillverkaren.
Använd lämpliga skruv och plugg, anpassade för omständigheterna i vägg eller tak.

EN

Dear Customer,

this dimensionally accurate blind was produced especially according to your requirements. High quality materials and a design that is perfect in function and elegance guarantee a long service lifetime and thus ensure great pleasure in the purchased product.

-Your blind Manufacturer



Please read this instructions carefully before fitting the blind


Blinds must be fitted by skilled personnel.

Wrong installation may result in accidents.

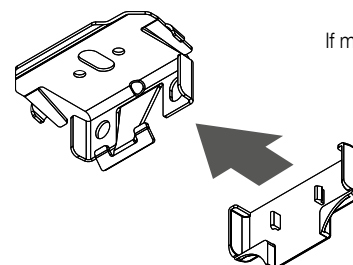
Alterations of the blind must be approved by the blind manufacturer.

Always use appropriate screws and plugs suited for the wall or ceiling material where the blind is fitted!

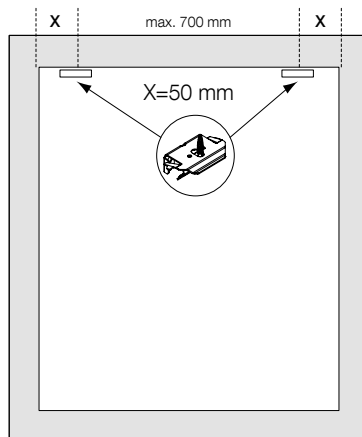


↔	
0-800 mm	2
801-1500 mm	3

1!

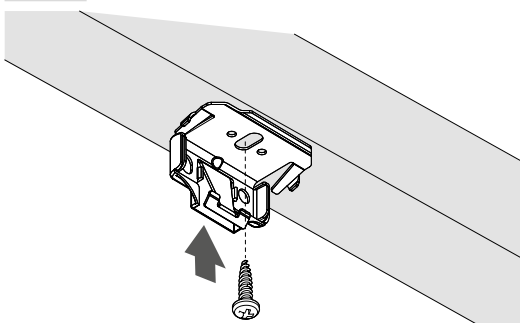


Om montering i taket
If mounting into the ceiling



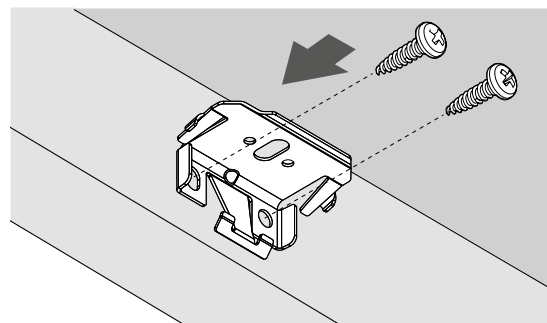
2a

Takmonterad
Celingmounted

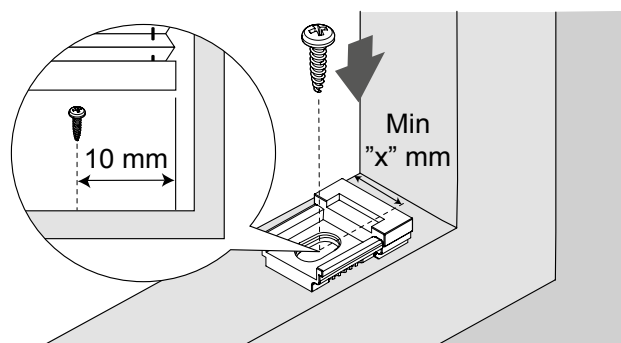


2b

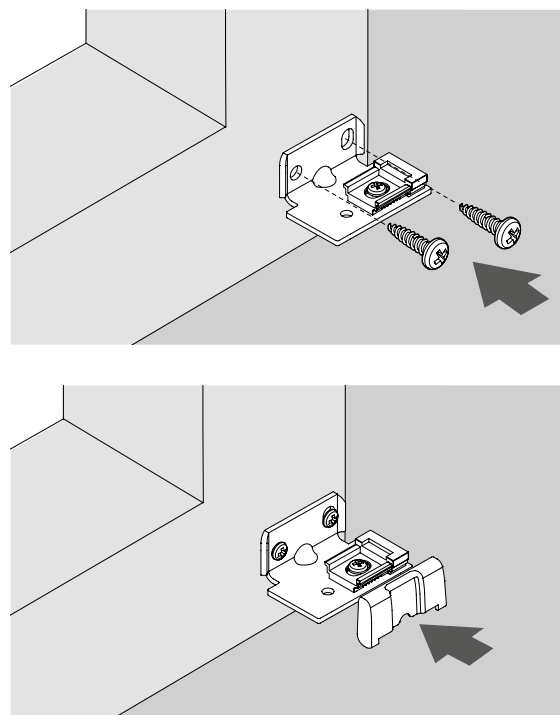
Väggmonterad (ej 32 mm)
Wallmounted (not 32 mm)






3a



3b

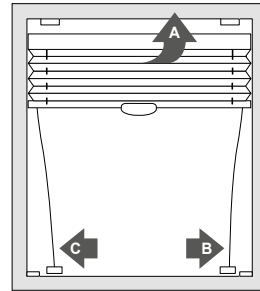
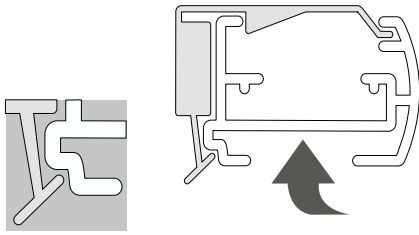
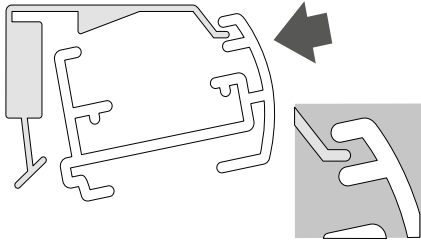


-  X = 13 mm
-  X = 13 mm
-  X = 16 mm

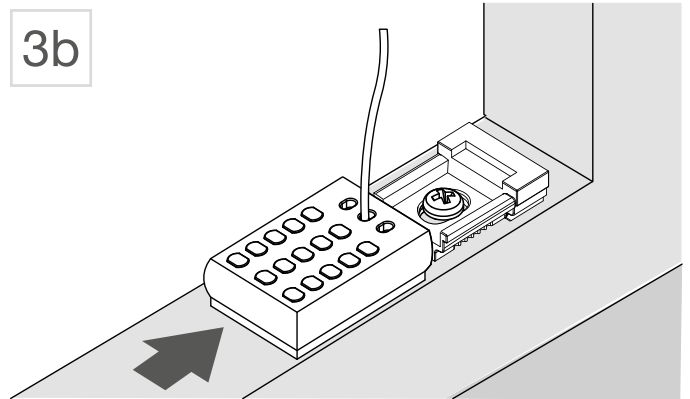


INSTALLATION

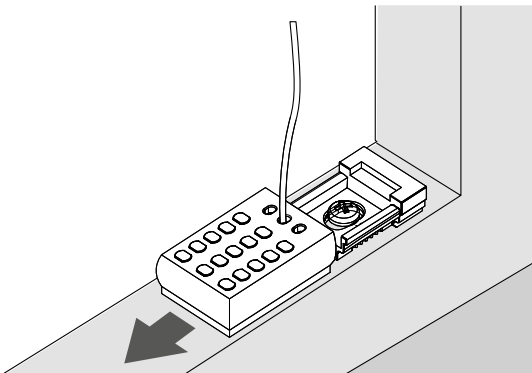
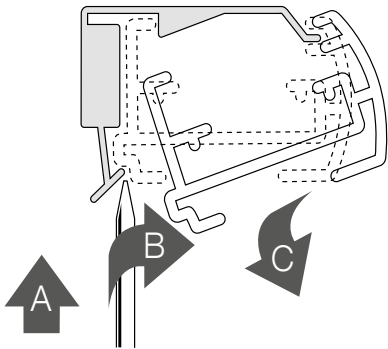
3a



3b



DEMONTERING



Feltryck, fel och ändringar kan ev. förekomma.
Misprints, errors and changes may occur